

Prove tecnologiche



PROVE TECNOLOGICHE

Le prove tecnologiche vengono eseguite allo scopo di determinare l'attitudine dei materiali a subire determinati processi necessari a realizzare un certo prodotto.

Le principali prove tecnologiche sono:

- Prova di temprabilità
- Prova di colabilità
- Prova di imbutitura
- Prova di piegamento

PROVA DI TEMPRABILITÀ

La **temprabilità** è la capacità che hanno i metalli e le leghe metalliche di cambiare la propria struttura in seguito ad un trattamento di tempra. Grazie alla tempra un materiale può indurirsi o addolcirsi.

La temprabilità definisce sostanzialmente l'**andamento decrescente della durezza** dalla superficie verso il cuore del pezzo, indipendentemente dal massimo valore di durezza superficiale ottenibile.

Un acciaio è molto temprabile se possiede dopo tempra alte percentuali di martensite, e quindi alta durezza, anche in profondità e non solo superficialmente.

PROVA DI TEMPRABILITÀ

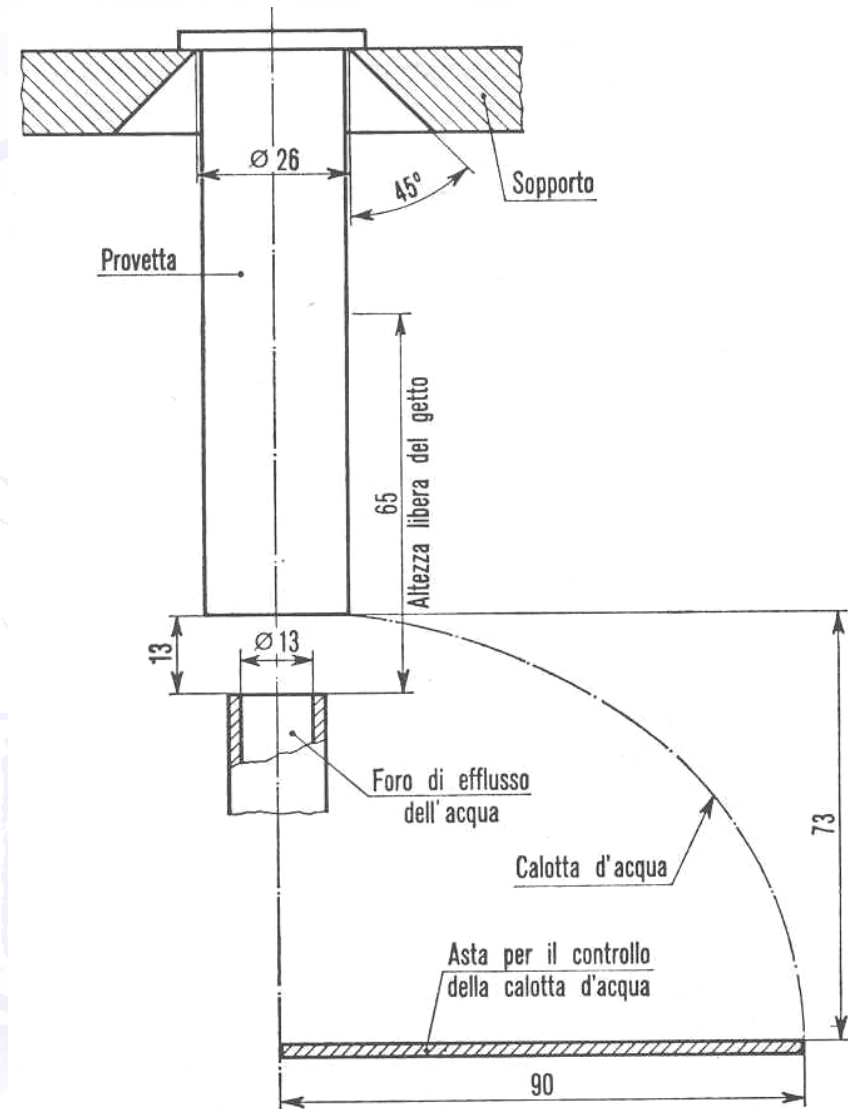
La prova universalmente adottata per acciai di temprabilità media è la **prova Jominy** (UNI EN ISO 642), condotta temprando in acqua una provetta dell'acciaio da testare di dimensioni standard. Il risultato della prova è la banda Jominy che definisce le durezze massime e minime ottenibili sulla superficie laterale rettificata della provetta temprata, in funzione della distanza dalla faccia raffreddata.

PROVA DI TEMPRABILITÀ

L'apparecchiatura di prova è costituita da un supporto con un foro circolare, dove è possibile alloggiare la provetta.

Al di sotto è presente un tubo dal quale esce l'acqua di raffreddamento.

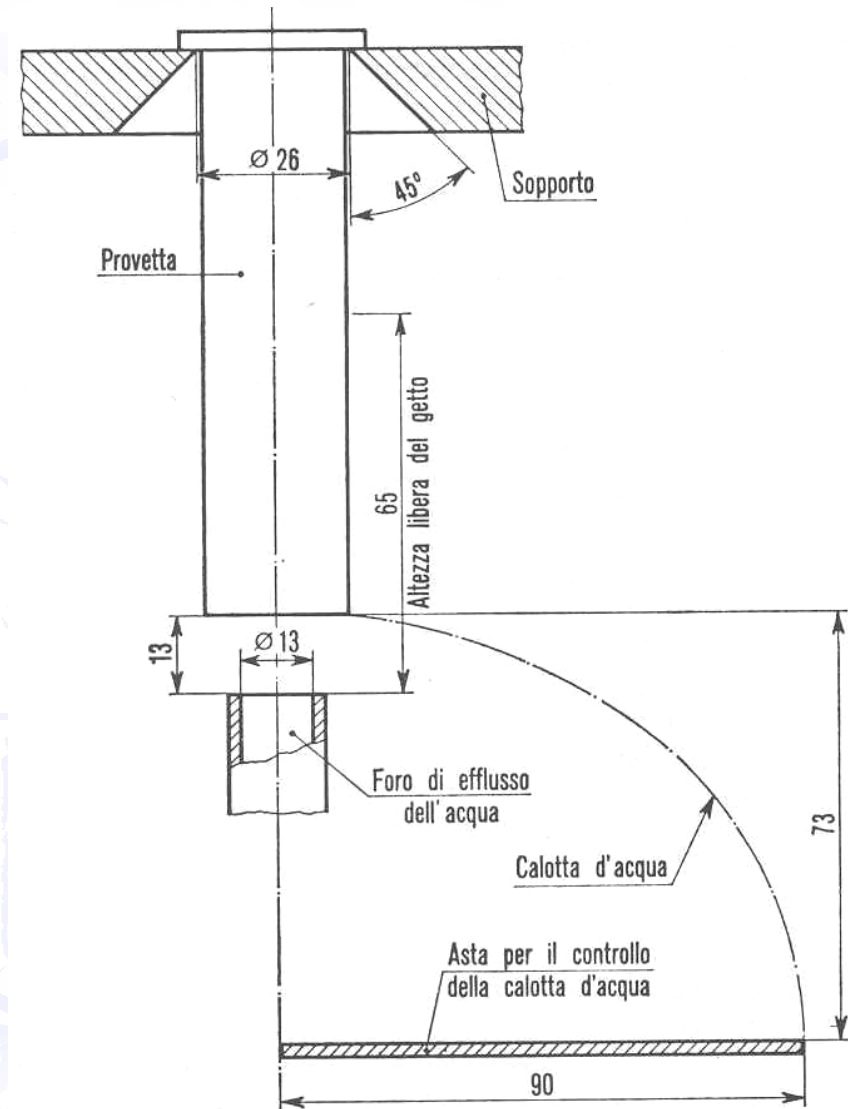
La distanza fra il foro di efflusso e l'estremità della provetta, la dimensione dell'ugello e l'altezza di libera risalita sono fissati, così come in figura.



PROVA DI TEMPRABILITÀ

La provetta, di diametro 25 mm e lunghezza 100 mm, deve essere riscaldata alla temperatura di prova per almeno 20 min e mantenuta a tale temperatura per altri 30 min.

In seguito, va rapidamente estratta dal forno e inserita nell'apparecchiatura entro 5 s.

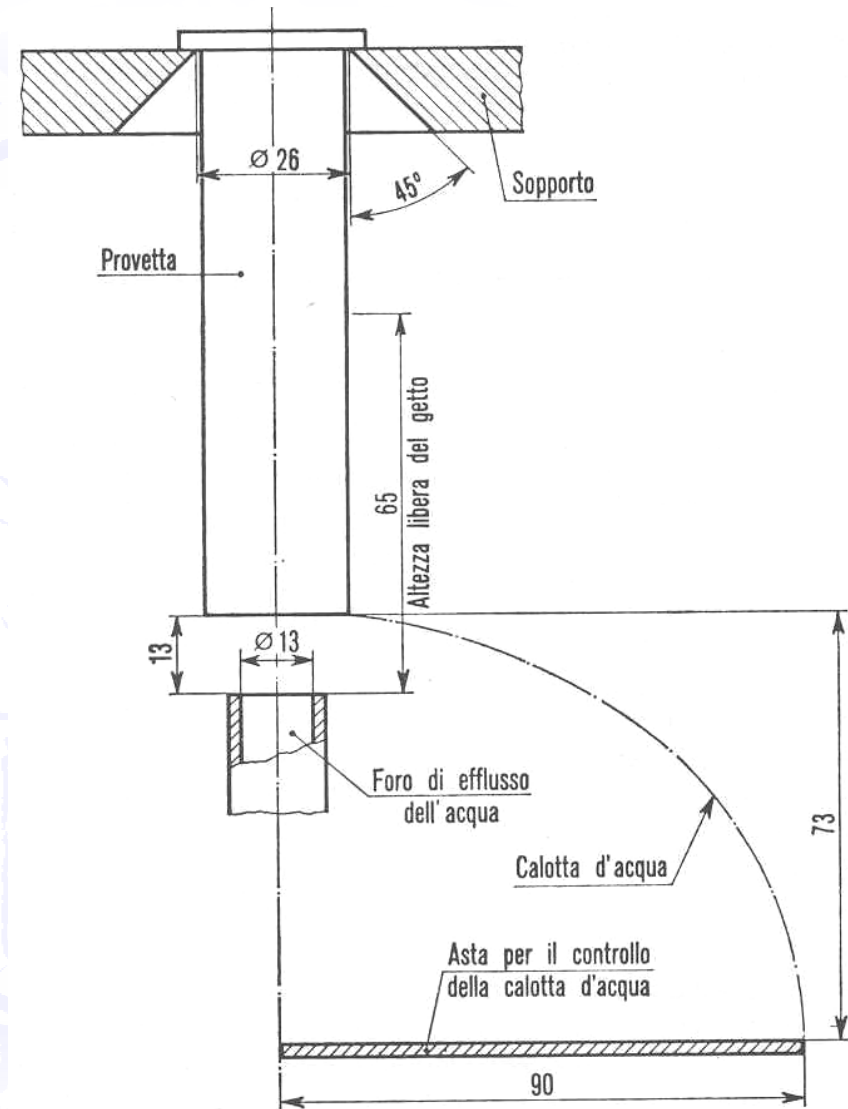


PROVA DI TEMPRABILITÀ

Dopo si apre il rubinetto e la provetta viene raffreddata.

L'acqua deve essere a $20 \pm 5^\circ \text{C}$; il tempo di raffreddamento deve essere di 10 min.

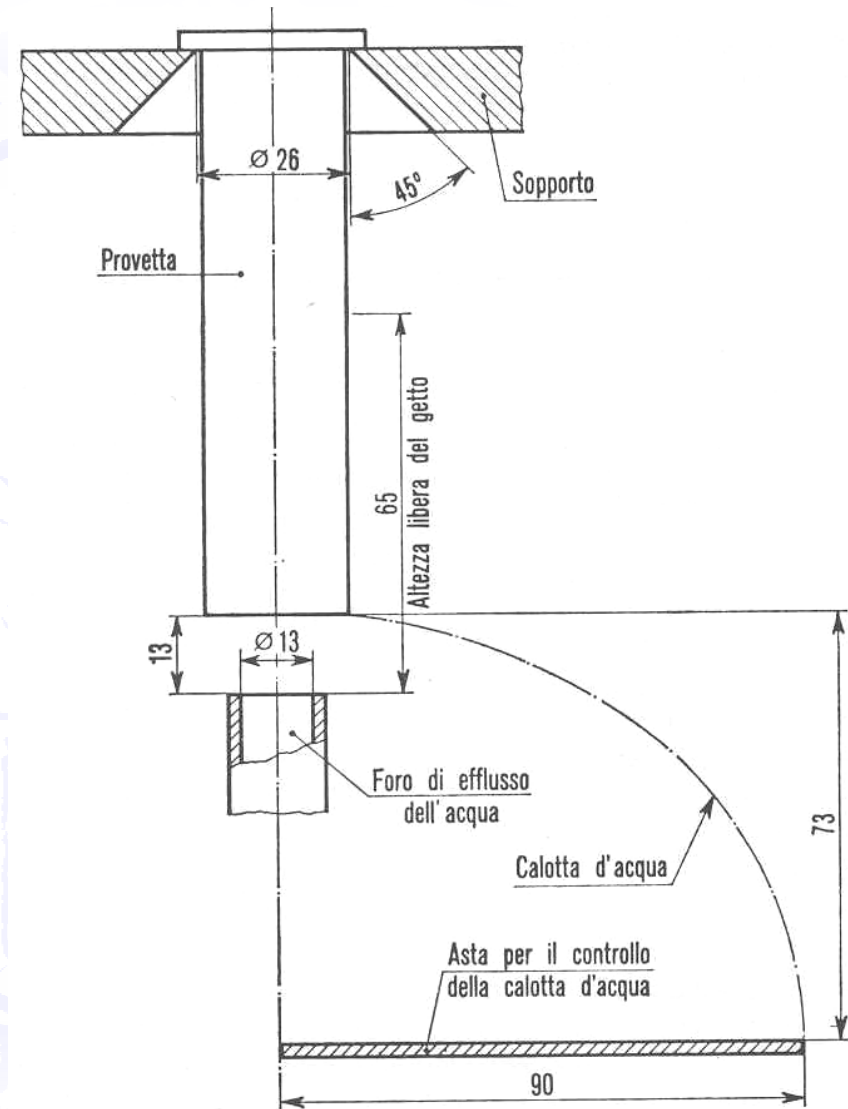
La provetta raffreddata va rettificata lungo due generatrici diametralmente opposte, per uno spessore di $0.4 \div 0.5 \text{ mm}$.



PROVA DI TEMPRABILITÀ

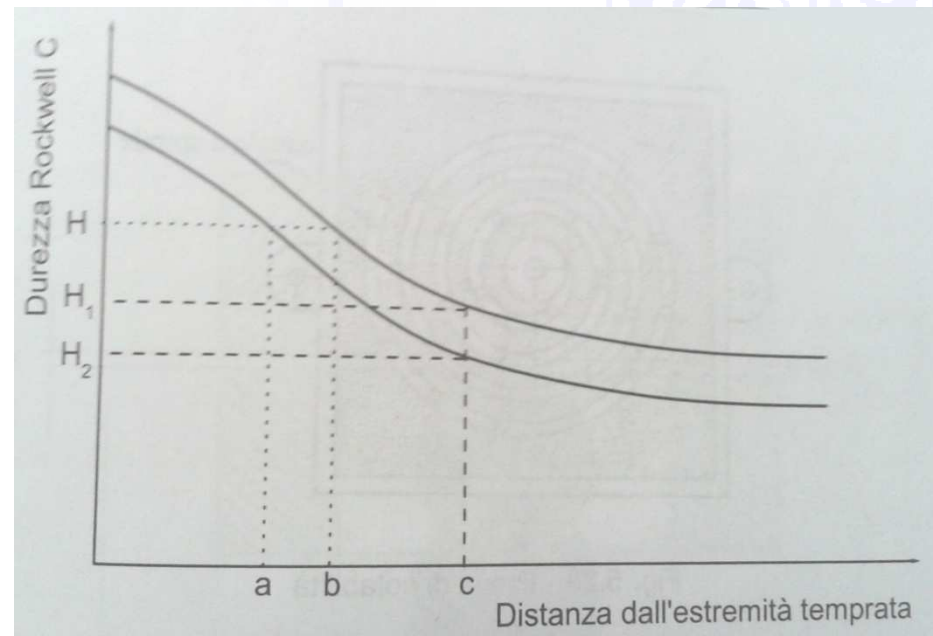
Sulle zone rettificate si eseguono prove di durezza Rocwell C o Vickers.

Per verificare se durante le operazioni di rettifica si siano indotti nel materiale dei riscaldamenti non voluti, si sottopongono le provette ad attacchi chimici sulla superficie rettificata, controllando le strutture con un microscopio cristallografico.



PROVA DI TEMPRABILITÀ

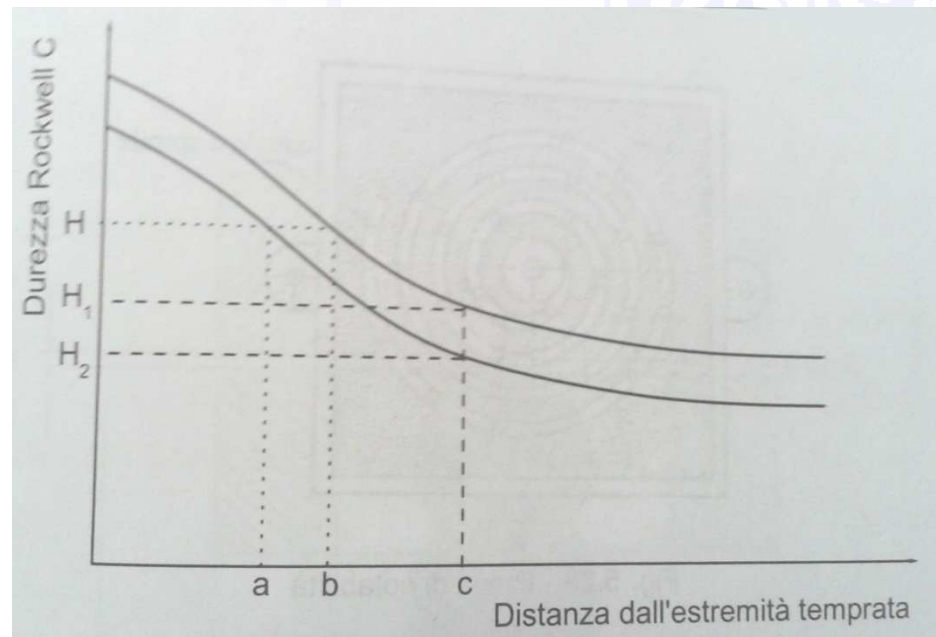
A parità di materiale di partenza, si otterranno diverse curve di durezza al variare della distanza dalla estremità temprata. Ne consegue l'ottenimento di diverse curve di durezza. Il risultato della prova è quindi una **banda di temprabilità**.



PROVA DI TEMPRABILITÀ

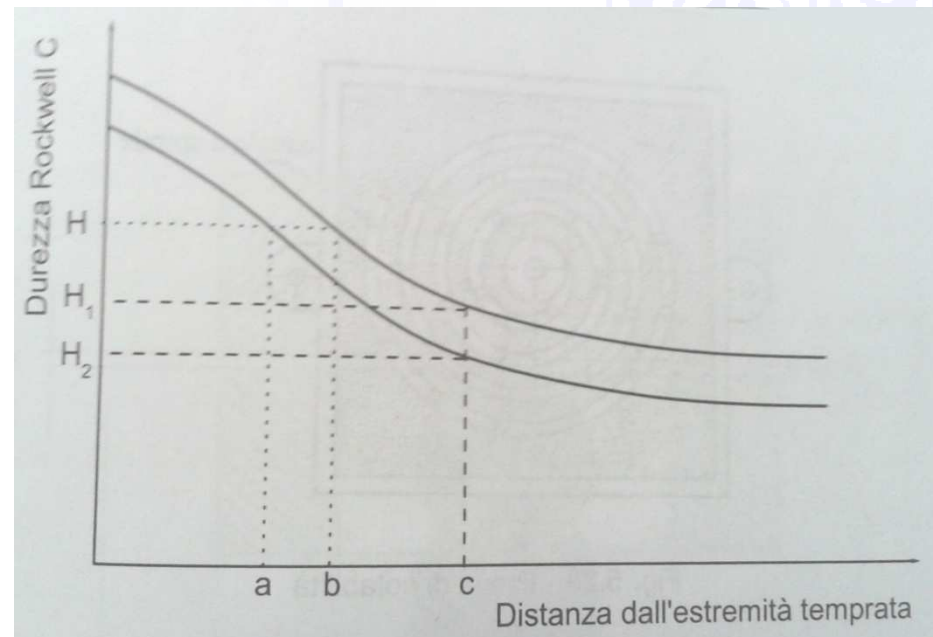
La **banda di temprabilità** può essere letta in modi diversi:

- Fissando il livello di durezza H , si possono determinare le distanze minime e massime (a e b) per le quali si può riscontrare il valore H ;
- Fissando la distanza c , si può determinare il range di possibili valori di durezza (H_1 - H_2).



PROVA DI TEMPRABILITÀ

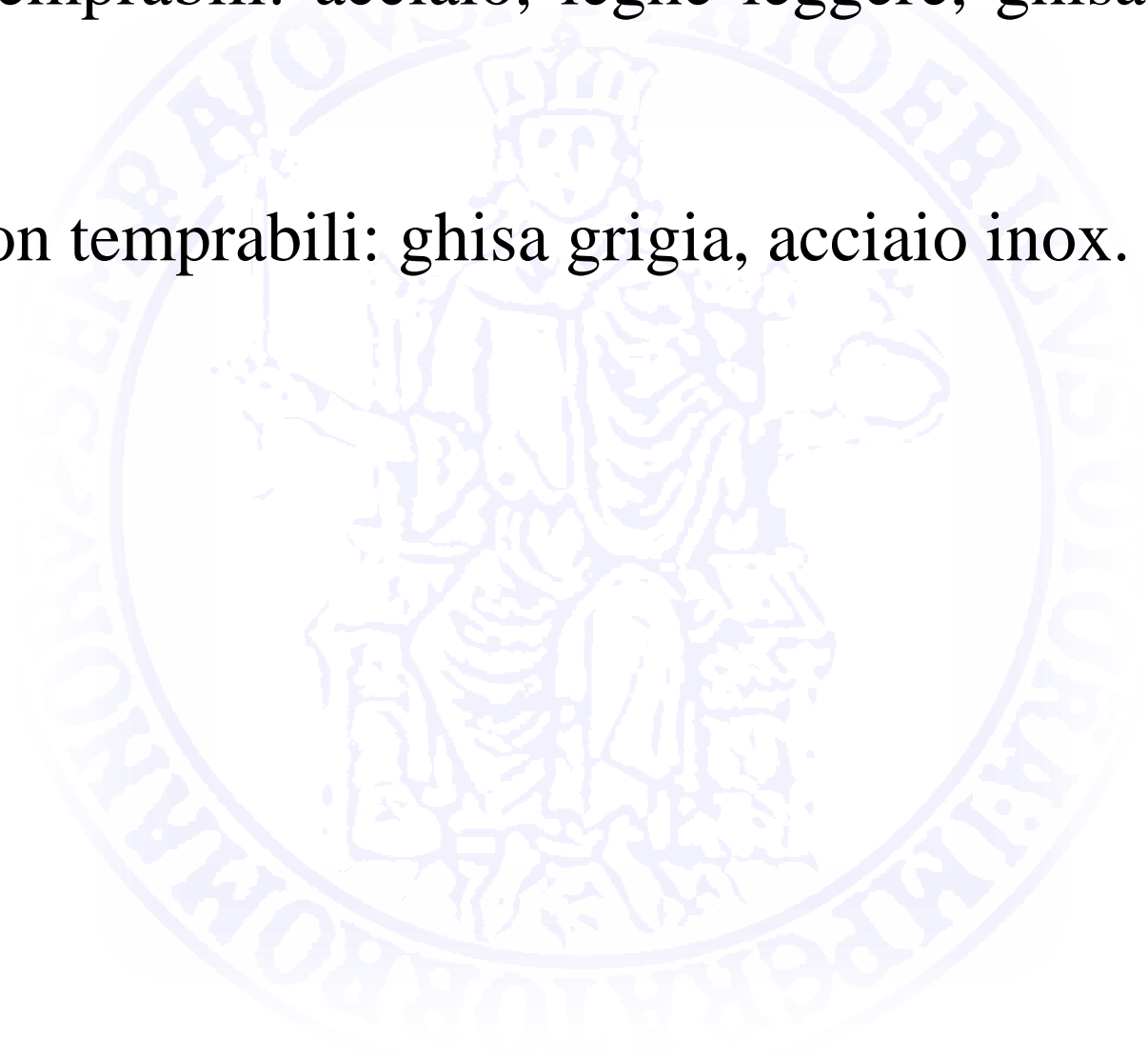
La temprabilità può essere indicata con la curva Jominy, ossia la **banda di temprabilità**, oppure mediante un indice di temprabilità, rappresentato con la lettera J seguita da due numeri, indicanti il valore di durezza HRC e la distanza in millimetri dall'estremità temprata. L'indice deve comprendere il simbolo HV se le prove condotte sono di tipo Vickers.



PROVA DI TEMPRABILITÀ

Esempi di materiali temprabili: acciaio, leghe leggere, ghisa, ottone, bronzo, oro.

Esempi di materiali non temprabili: ghisa grigia, acciaio inox.



PROVA DI COLABILITÀ

La **prova di colabilità** serve a testare l'attitudine di un materiale fuso a fluire e a riempire una forma.

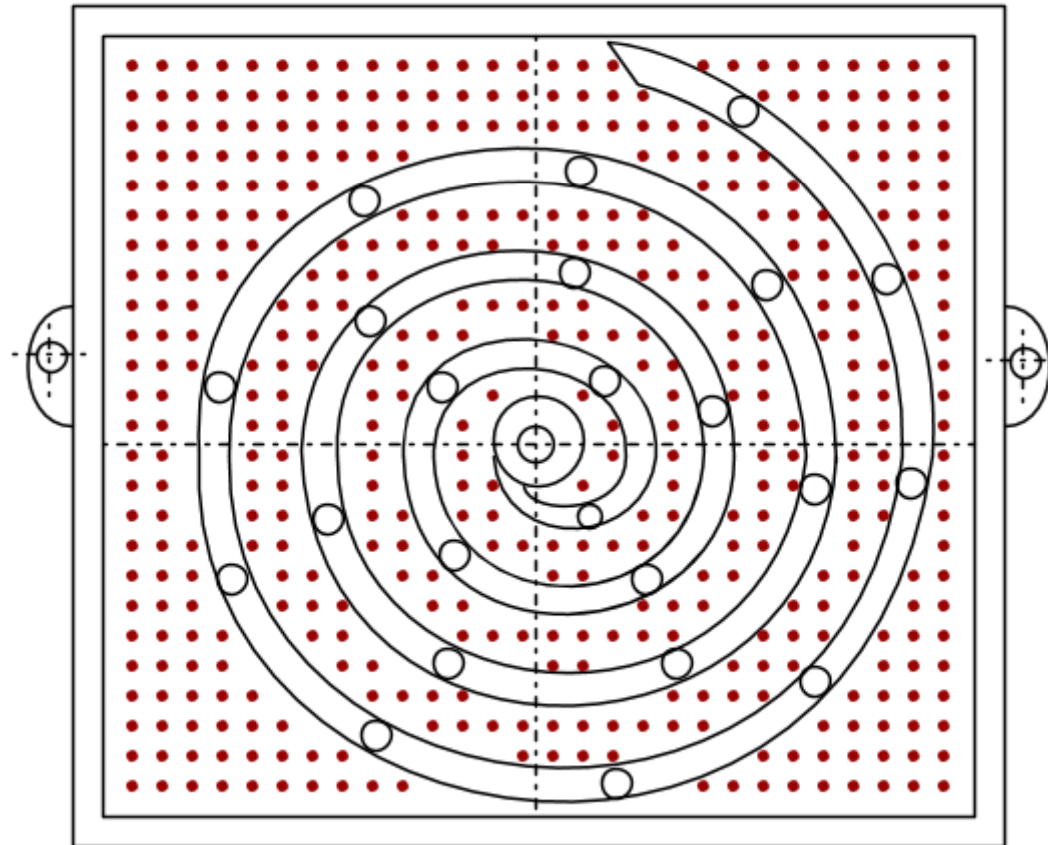
La colabilità di un metallo o di una lega può essere valutata misurando la lunghezza del percorso che il materiale allo stato fuso può effettuare in un canale di sezione piccola, prima che si fermi per via della solidificazione che inevitabilmente inizia.

I canali possono avere una configurazione **rettilenea** o **a spirale**, a **sezione triangolare**, e le sue dimensioni possono essere pari a 8 mm di altezza e 8 mm di base.

I canali, inoltre, sono graduati con **marche di rilievo** ogni 50 mm e presentano lunghezze di circa 1.5 m.

PROVA DI COLABILITÀ

Si consideri la **prova di colabilità con canale a spirale**. In essa, il metallo fuso è colato in un serbatoio; successivamente riempie la spirale dopo essere passato attraverso un filtro.



PROVA DI COLABILITÀ

La colabilità del metallo viene valutata in base alla misura della lunghezza del percorso seguito dal metallo liquido lungo il canale a spirale e, in particolare, si fa riferimento al numero di marche.

Al fine di ottenere dei risultati attendibili e soprattutto confrontabili, bisogna che le dimensioni della cavità della spirale e l'altezza di caduta del metallo fuso siano costanti.

É consigliabile inoltre porre della **sabbia agglomerata**, che costituisce il filtro, sotto il bacino di colata. Il filtro in sabbia agglomerata ha funzione di rallentamento ed evita moti turbolenti e consente quindi un riempimento uniforme del canale.

PROVA DI COLABILITÀ

Tra i materiali con ottima colabilità ricordiamo la **ghisa**, il **bronzo** e l'**ottone** mentre presentano scarsa colabilità gli **acciai**.

L'indicazione della colabilità è importante nelle fusioni di serie perché consente di determinare per un dato materiale il valore minimo di temperatura per un riempimento perfetto della forma e una buona riuscita del getto.

PROVA DI IMBUTITURA

L'**imbutibilità** è l'attitudine di un materiale a lasciarsi trasformare in prodotti cavi; questa operazione si svolge prevalentemente a freddo.

Una delle possibili modalità di valutazione di tale proprietà è la **prova di imbutitura secondo Erichsen**.



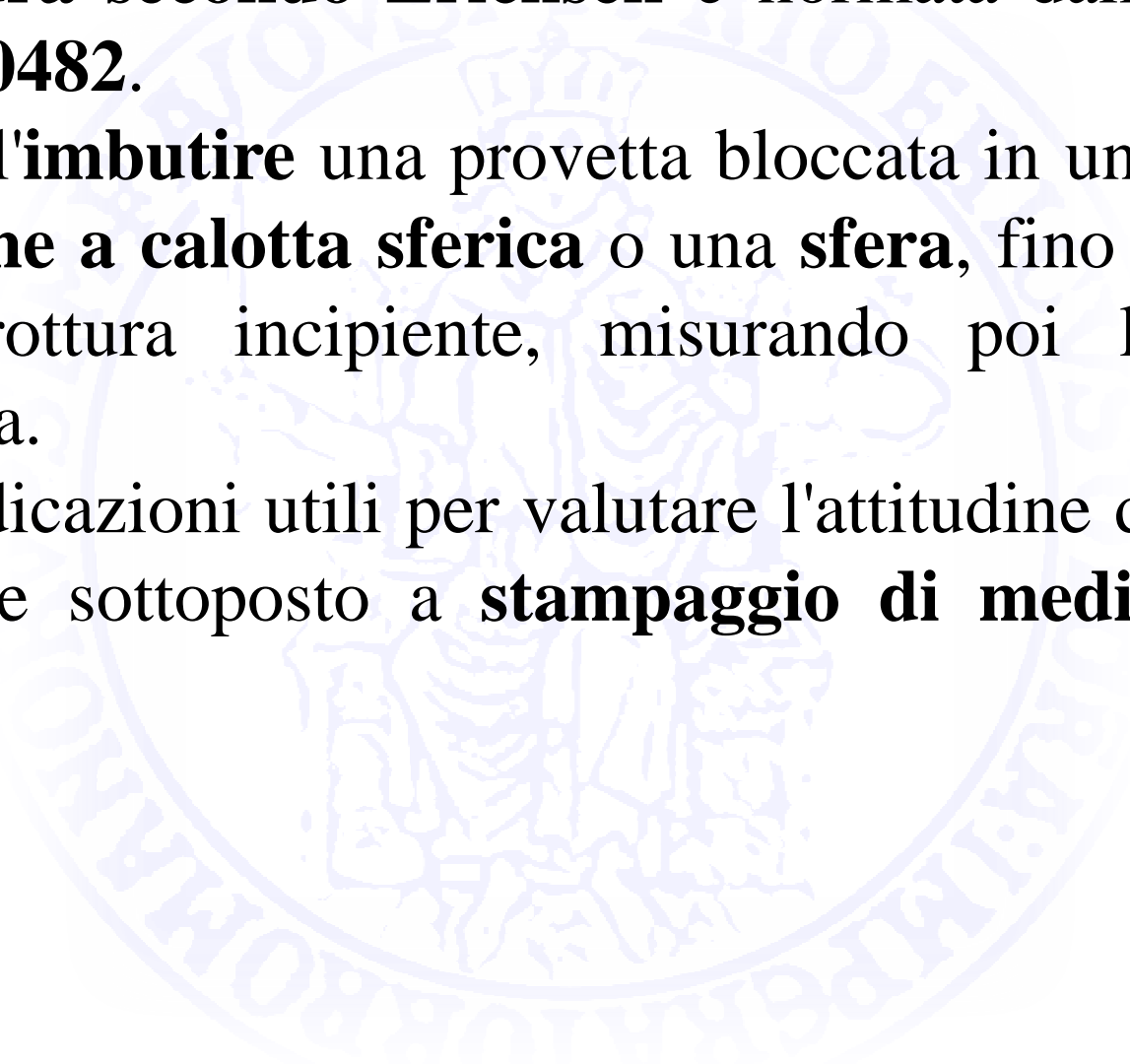
modello di dispositivo utilizzato per prove di imbutitura Erichsen

PROVA DI IMBUTITURA

La **prova di imbutitura secondo Erichsen** è normata dalla norma **UNI EN ISO 20482**.

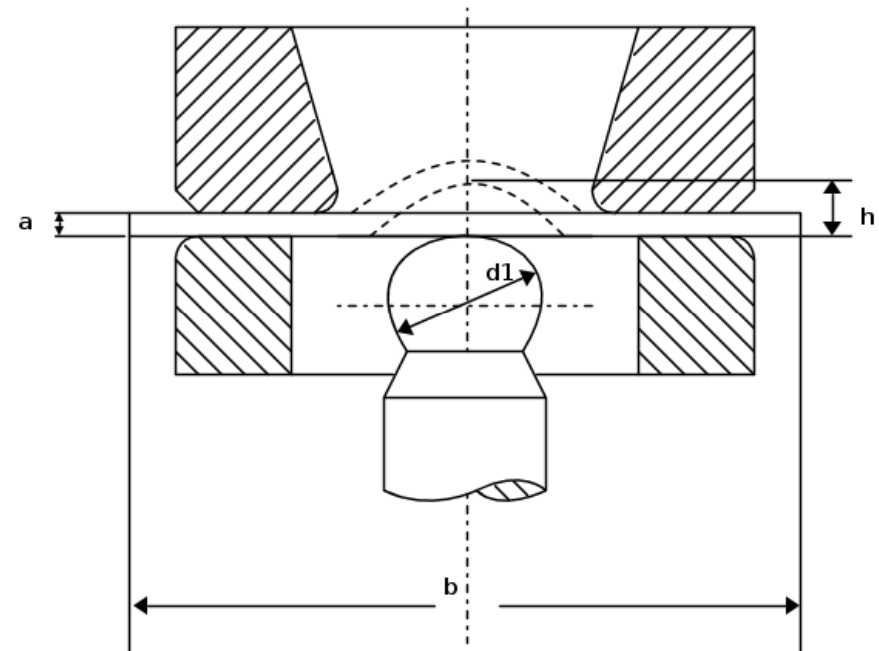
Consiste in pratica nell'**imbutire** una provetta bloccata in una matrice con un **punzone a calotta sferica** o una **sfera**, fino a quando si verifica rottura incipiente, misurando poi la profondità di imbutitura.

Tale prova fornisce indicazioni utili per valutare l'attitudine di un materiale ad essere sottoposto a **stampaggio di media profondità**.



PROVA DI IMBUTITURA

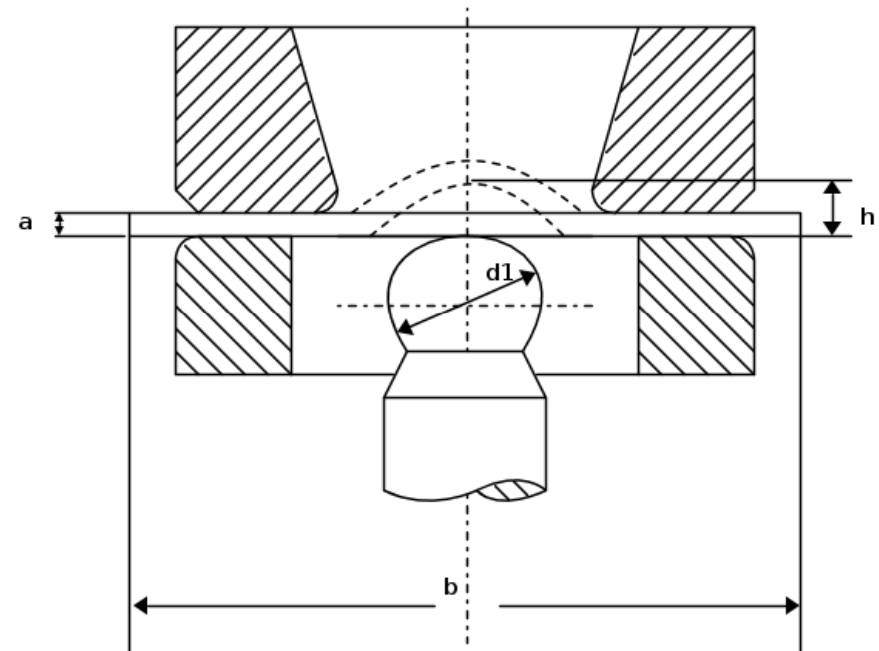
Il dispositivo di prova è usato per lamiera o nastri di spessore variabile da **0.1 mm** a **2 mm**. Per provette di spessore **a** tale che $2 \leq a \leq 3$ **mm** a cambiare sono solo le dimensioni geometriche del dispositivo di prova.



PROVA DI IMBUTITURA

La provetta standard può essere di **forma rettangolare, quadrata o circolare** in modo tale che il lato o il diametro o la larghezza **b** sia pari ad almeno **90 mm**.

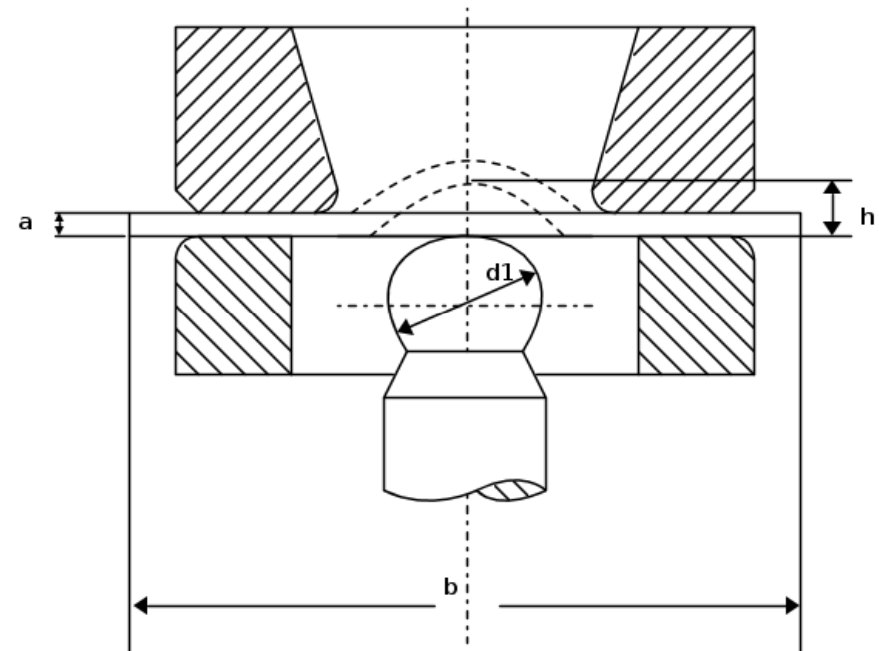
La provetta utilizzata per il test **non** può, prima dello stesso, essere sottoposta ad alcun trattamento termico o meccanico.



PROVA DI IMBUTITURA

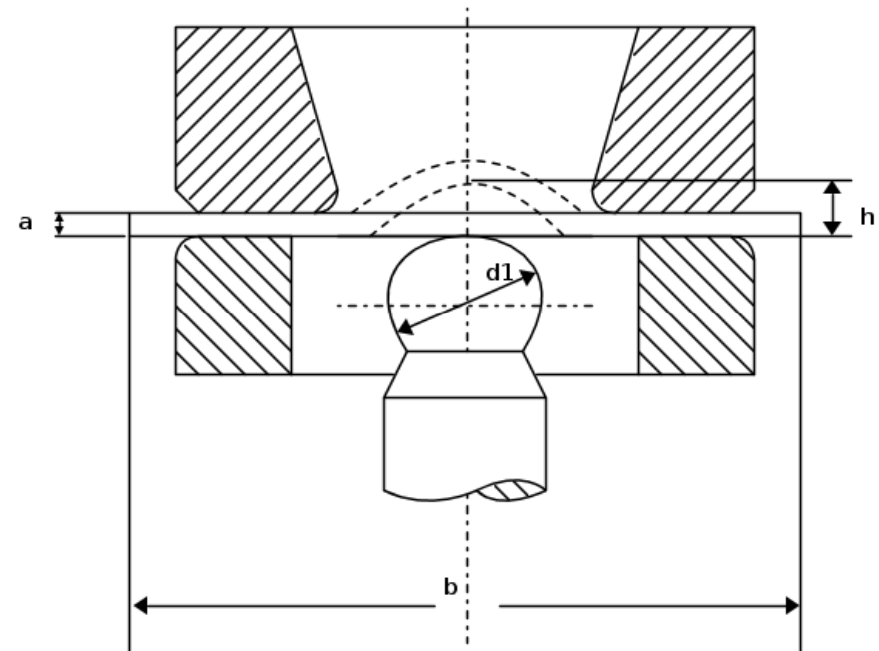
Si monta il materiale, che viene preventivamente spalmato di grasso grafitato, tra la matrice e il premilamiera e si premono questi elementi in modo da avere una forza di serraggio di **10 kN**.

In questo modo la formazione della coppetta avviene solo a spese della deformabilità della lamiera interessata e non per il contributo del materiale che può affluire dai lati.



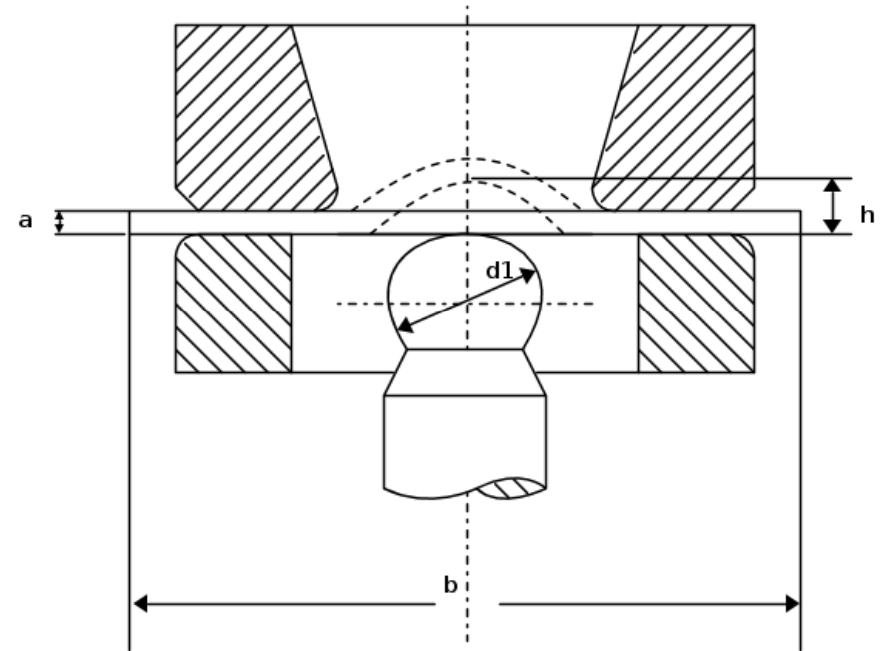
PROVA DI IMBUTITURA

Dopo si fa avanzare lentamente il punzone di diametro d_1 fino a quando non compare la prima incrinatura all'estradosso del materiale. La velocità di avanzamento del punzone varia dai **5 ai 20 mm al minuto**.



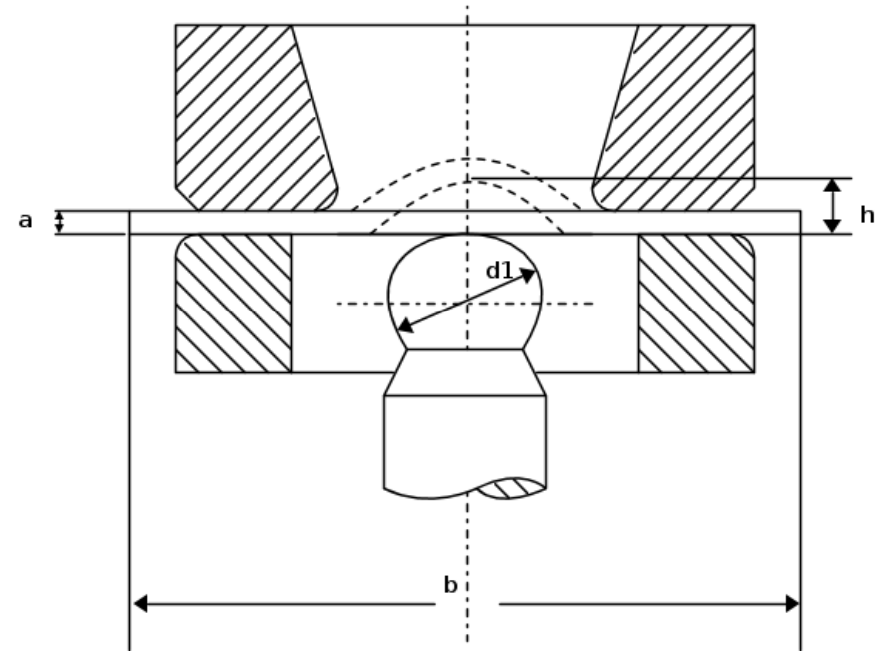
PROVA DI IMBUTITURA

Verso la fine della prova è preferibile riportare la velocità a dei valori vicini al suo limite inferiore per riuscire a determinare in maniera precisa il momento in cui avviene l'inizio della rottura.



PROVA DI IMBUTITURA

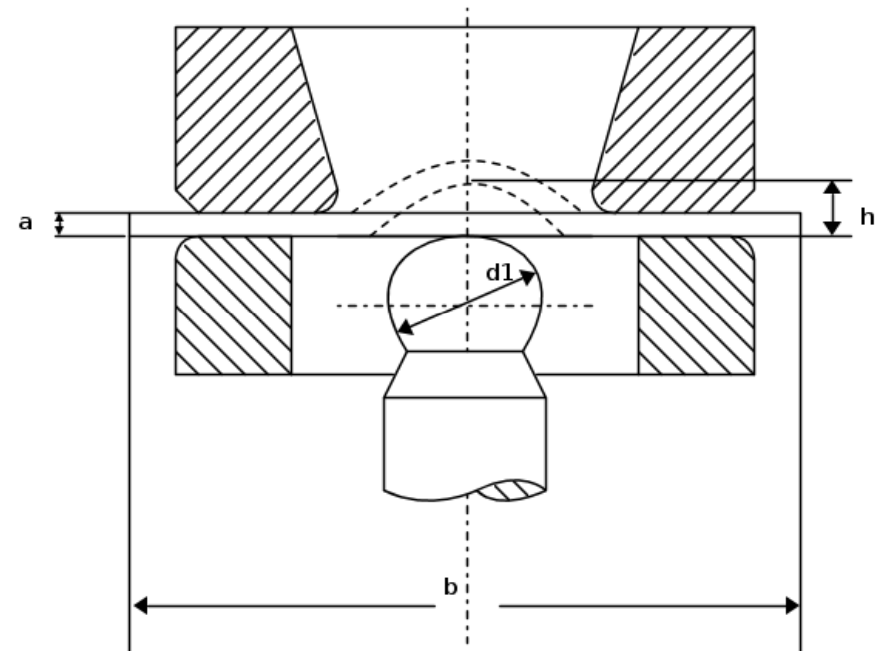
Per convenzione vi è inizio di rottura quando compare una incrinatura che interessi lo spessore della provetta per intero e sia sufficientemente aperta da far passare la luce su almeno una parte della lunghezza.



PROVA DI IMBUTITURA

Terminata la prova si misura poi la profondità di penetrazione del punzone **h**, che viene letta in millimetri.

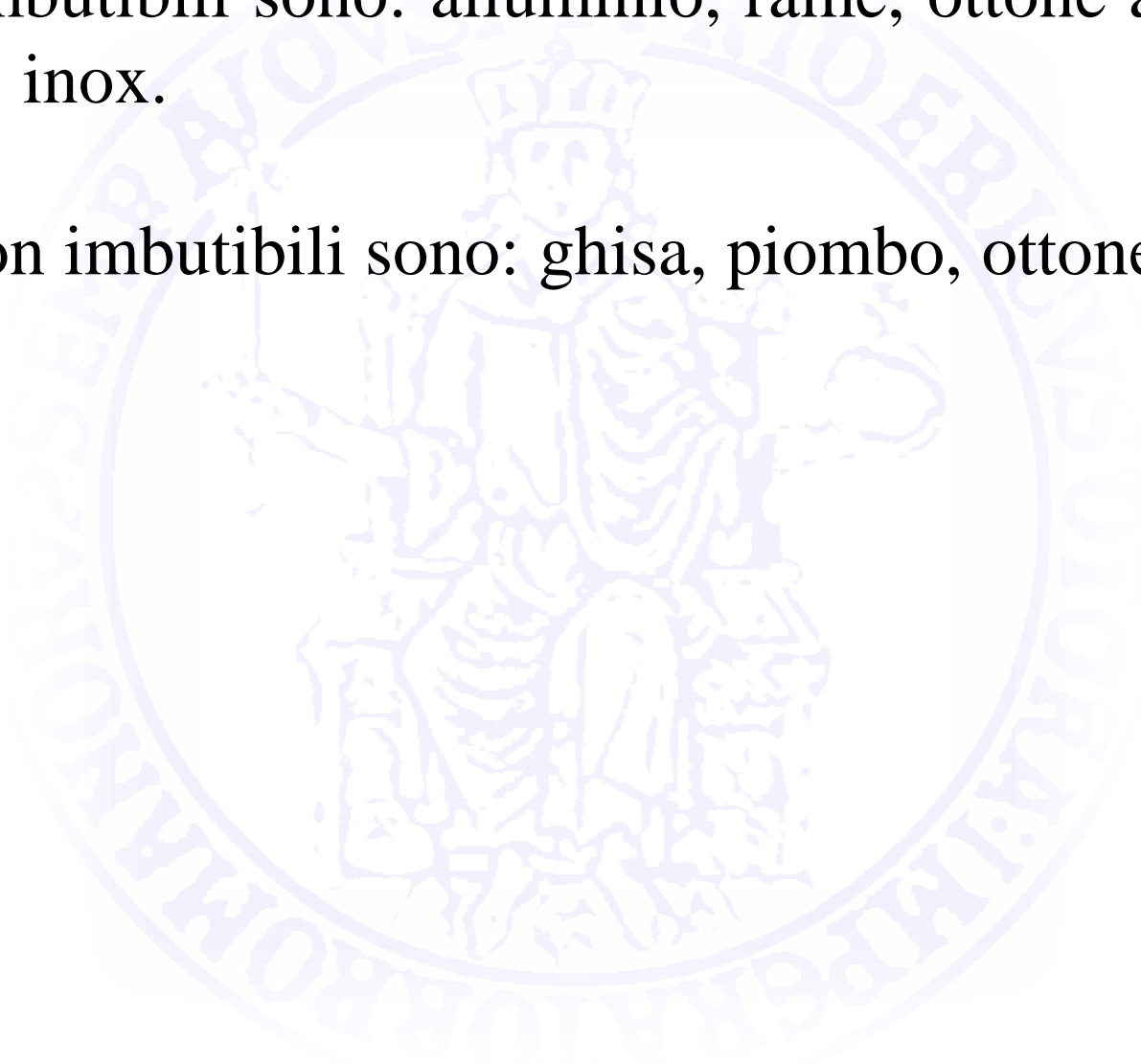
Il **valore medio** delle profondità di penetrazione di almeno **tre** prove è l'**indice di imbutitura Erichsen**, indicato col simbolo **IE**.



PROVA DI IMBUTITURA

Esempi di materiali imbutibili sono: alluminio, rame, ottone a caldo, acciaio, acciaio inox.

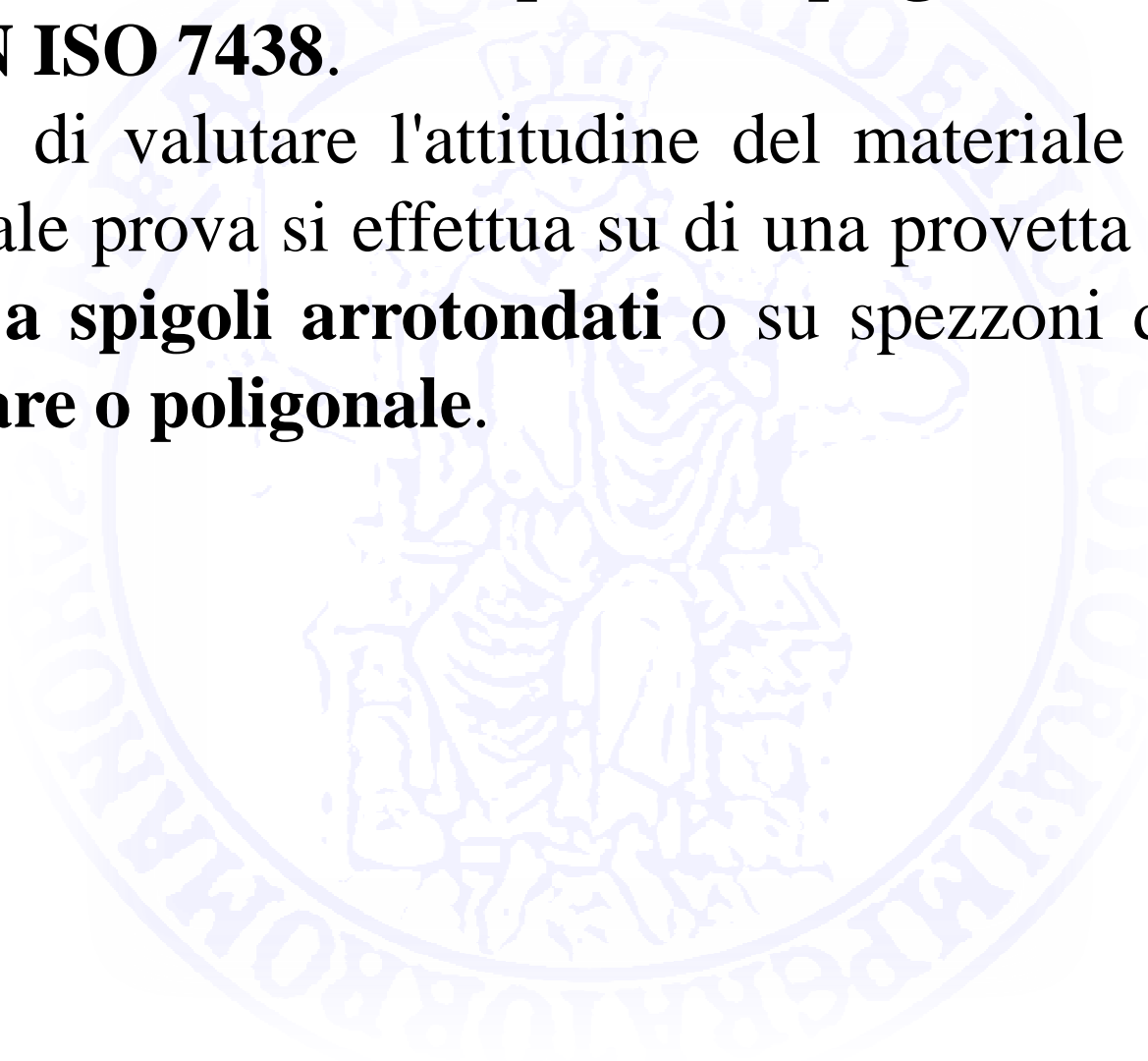
Esempi di materiali non imbutibili sono: ghisa, piombo, ottone a freddo.



PROVA DI PIEGAMENTO

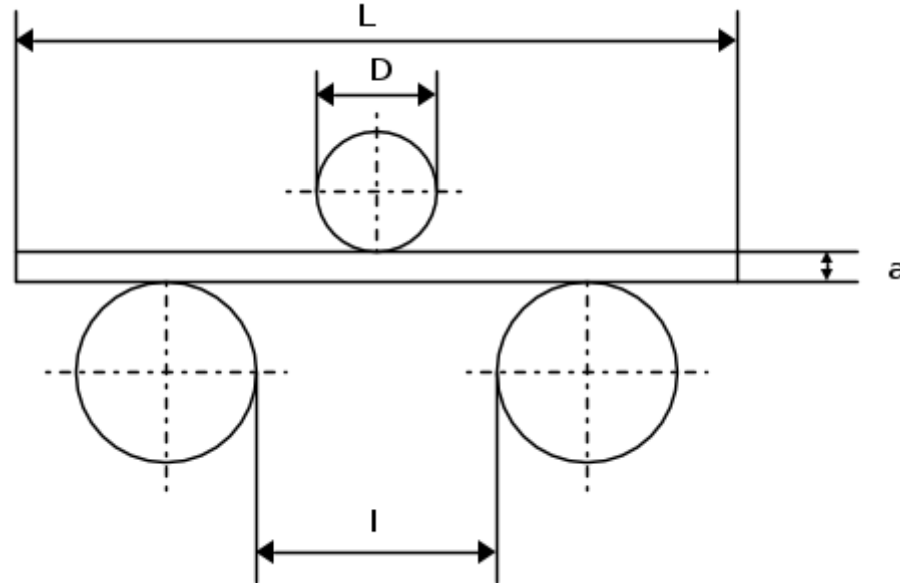
La **prova di piegamento** (altresì detta **prova di piegatura**) è normata dalla **UNI EN ISO 7438**.

Il suo scopo è quello di valutare l'attitudine del materiale a lasciarsi deformare. Tale prova si effettua su di una provetta a **sezione rettangolare a spigoli arrotondati** o su spezzoni di barre a **sezione circolare o poligonale**.



PROVA DI PIEGAMENTO

La prova consiste nel piegare il materiale, in maniera graduale o lenta, che viene sottoposto ad una **sollecitazione meccanica** applicata mediante un cilindro di diametro **D**.

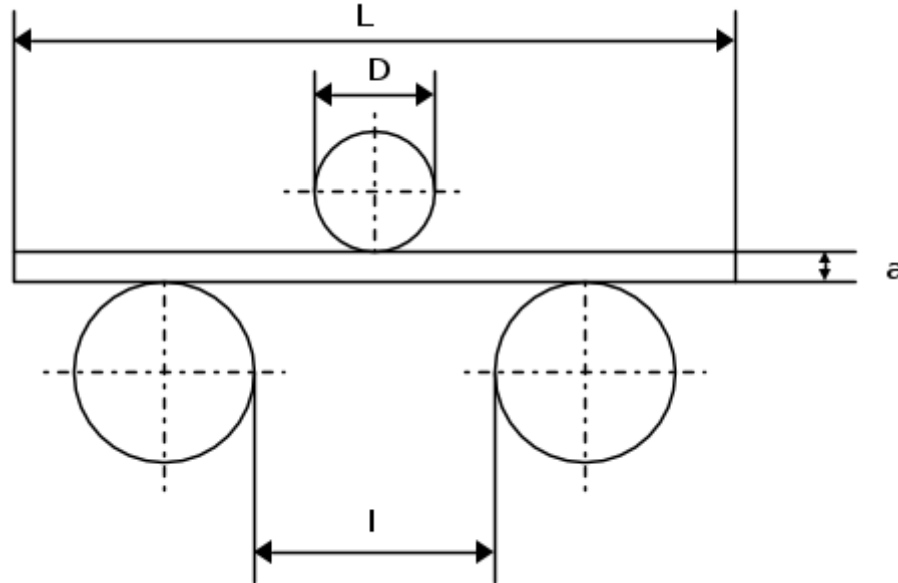


PROVA DI PIEGAMENTO

La lunghezza l dell'interasse dei due supporti deve soddisfare la relazione:

$$l = (D + 3a) \pm \frac{a}{2}$$

e deve rimanere **costante** durante la prova.

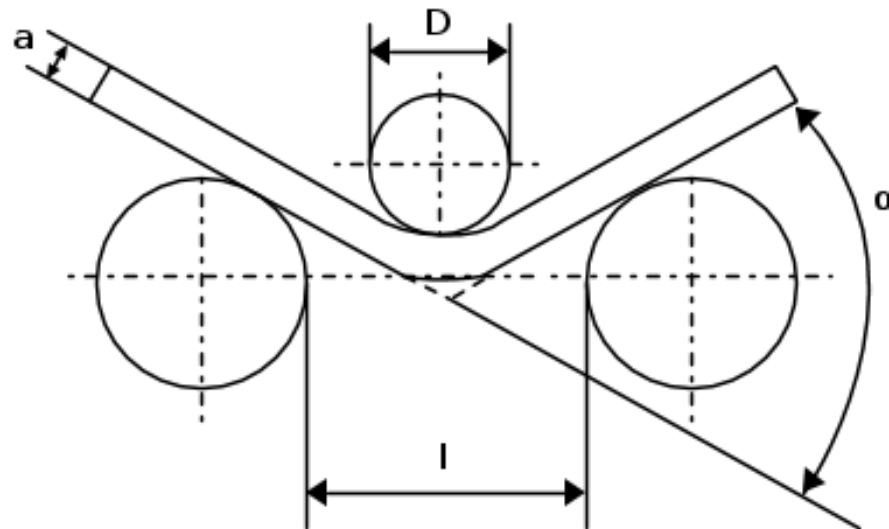


PROVA DI PIEGAMENTO

L'esito della prova è positivo se si raggiunge l'angolo α senza che compaiano delle fessurazioni all'estradosso della provetta.

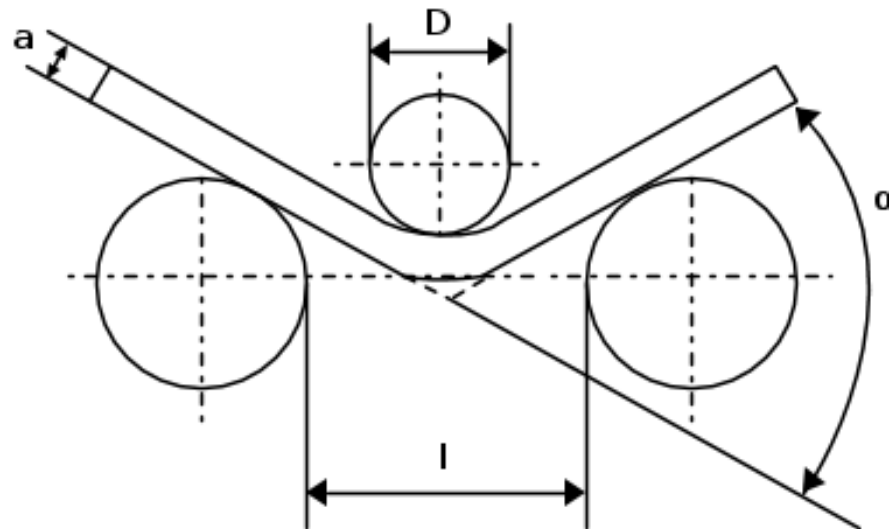
In alcuni casi è richiesto che α sia pari a **180°**.

Per fili e lamiere sottili è prevista una prova di piegamento a **90°** alternata con una successiva in senso opposto.



PROVA DI PIEGAMENTO

Per le barre laminate a caldo e deformate a freddo, utilizzate per il calcestruzzo armato, è prevista una prova di piegamento a 90° seguita da riscaldamento e successivamente da un **raddrizzamento parziale a 30°** . Ciò perché si vogliono valutare le proprietà di barre in condizioni di deformazione plastica.



PROVA DI PIEGAMENTO

Questa prova in sostanza misura il **grado di duttilità** di alcuni prodotti come lamiere, fili, tondi o profilati, ma misura anche la **variazione di duttilità** dovuta ai vari processi di formatura e di trattamento termico, permettendo, infine, di **confrontare** anche varie tipologie di materiali.

Esempi di materiali piegabili sono: acciaio, leghe (leggere), piombo.

Esempi di materiali non piegabili sono: ghisa, bronzo.

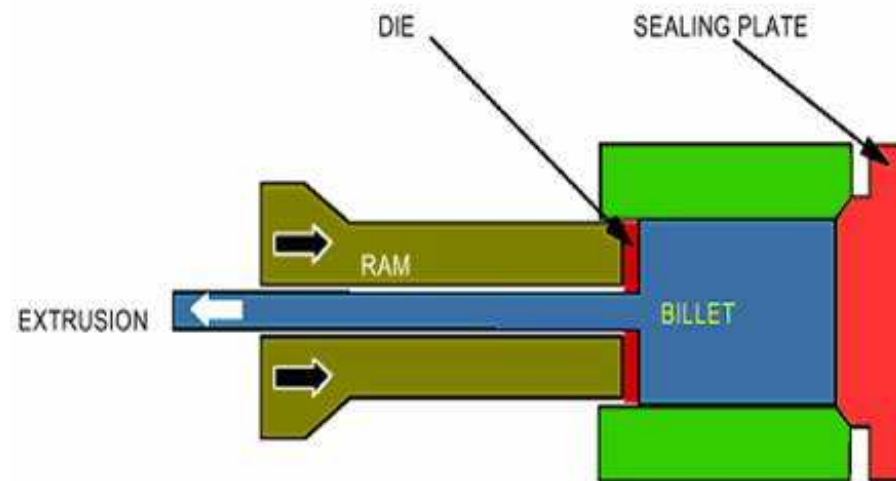
ALTRE PROPRIETÀ

Estrudibilità

Attitudine di un materiale ad assumere una specifica forma, quando viene spinta attraverso un foro sagomato.

Un esempio di materiale estrudibile è l'acciaio.

Un esempio di materiale non estrudibile è la ghisa.



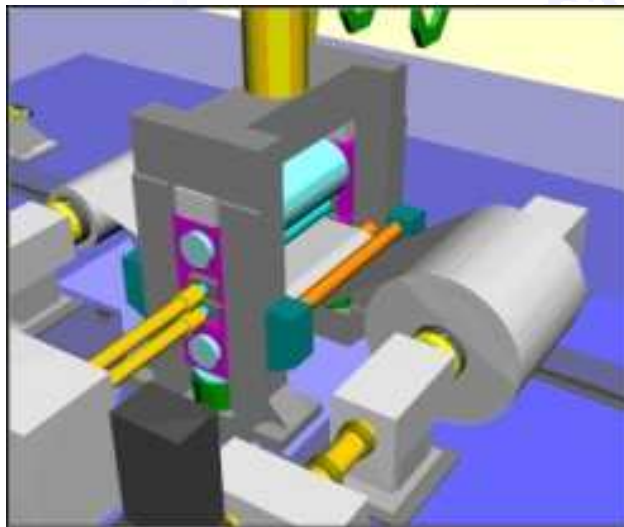
ALTRE PROPRIETÀ

Malleabilità

Attitudine di un materiale a lasciarsi trasformare in lamine più sottili.

Esempi di materiali malleabili sono: acciaio, oro, ottone, argento, stagno.

Esempi di materiali non malleabili sono: ghisa, piombo.



ALTRE PROPRIETÀ

Saldabilità

Attitudine di un materiale ad unirsi a parti dello stesso o di un altro materiale tramite fusione.

Esempi di materiali saldabili: acciaio, leghe.

Esempi di materiali non saldabili: ghisa, bronzo.

